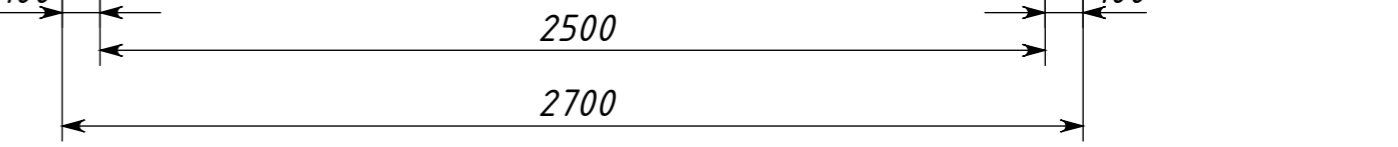
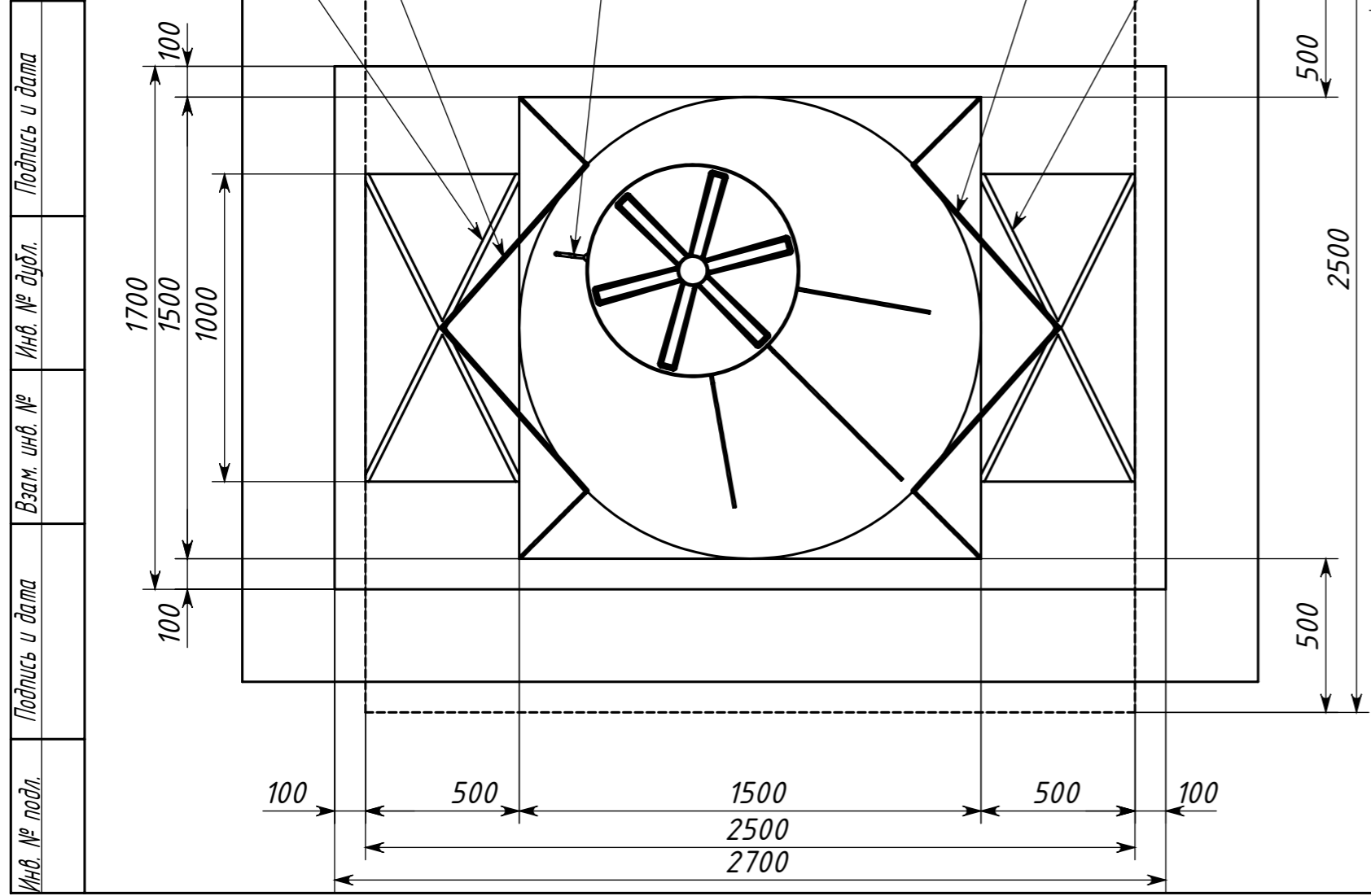


**Вид сверху**



				КОЛОМАКИ Korsu 3				
Изм.	Лист	№ докум	Подп.	Дата	<b>Схема монтажа</b>	Лит.	Масса	Масштаб
Разраб.								1:20
Пров.						Лист	Листов 1	
Т. контр.								
Н. контр.								
Утв.								